



## REFERENCIAS Y DIMENSIONES DE MOLDES BLOQUE (LARGOxANCHOxALTO)

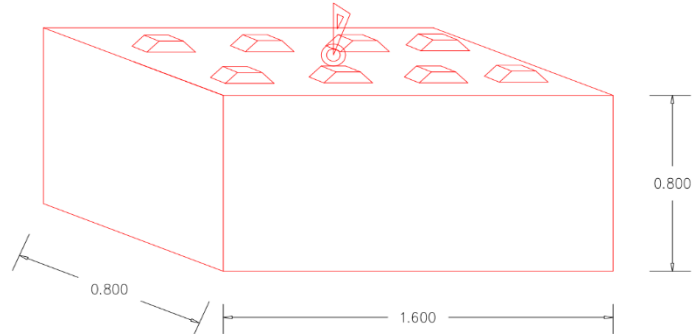
### MOD: 001 – 1600X800X800

CAPACIDAD: 1 m<sup>3</sup>

PESO APROX: 2.350 kg

TACO GRANDE DE 20x20x7 cm

BULÓN Y GANCHO ELEVACIÓN 2,5 Tn



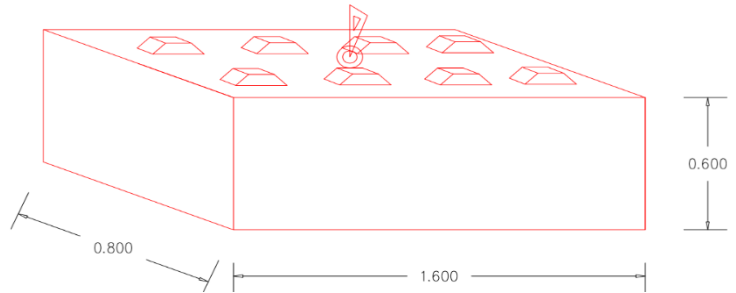
### MOD: 001A – 1600X800X600

CAPACIDAD: 0,770 m<sup>3</sup>

PESO APROX: 1.800 kg

TACO GRANDE DE 20x20x7 cm

BULÓN Y GANCHO ELEVACIÓN 2,5 Tn



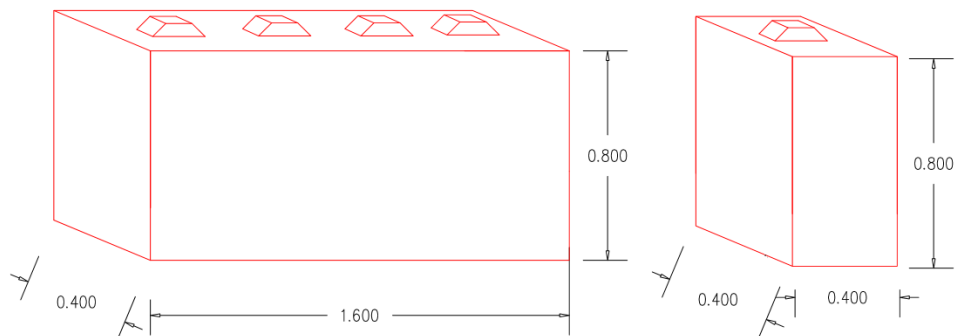
### MOD: 002 – 1600X400X800

CAPACIDAD: 0,500 m<sup>3</sup>

PESO APROX: 1.200 kg

TACO GRANDE DE 20x20x7 cm

DOS DIVISORAS DE 40x80 cm



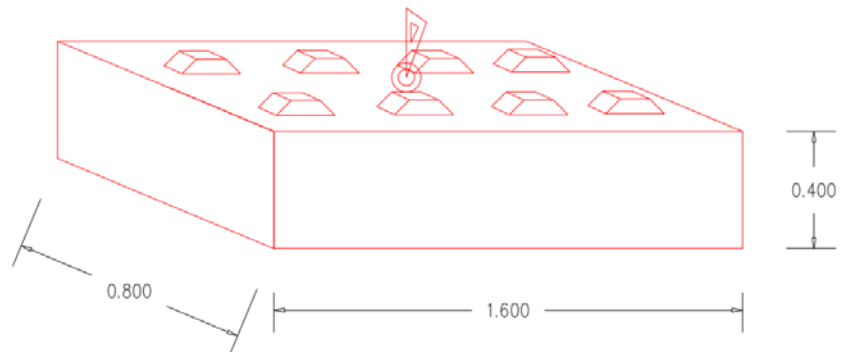
### MOD: 003 – 1600X800X400

CAPACIDAD: 0,500 m<sup>3</sup>

PESO APROX: 1.200 kg

TACO GRANDE DE 20x20x7 cm

BULÓN Y GANCHO ELEVACIÓN 2,5 Tn





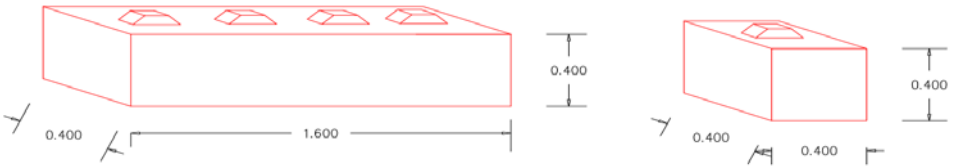
## MOD: 004 – 1600X400X400

CAPACIDAD: 0,250 m<sup>3</sup>

PESO APROX: 650 kg

TACO GRANDE DE 20x20x7 cm

DOS DIVISORAS DE 40x40 cm



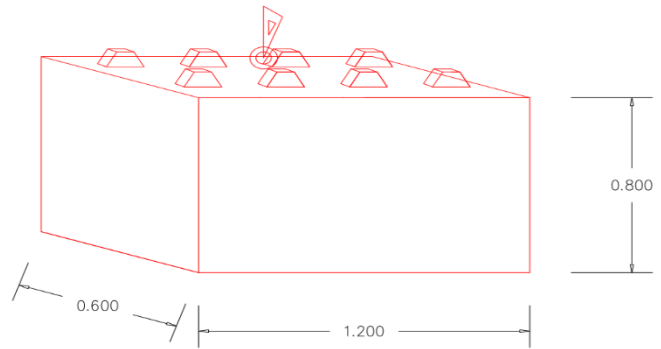
## MOD: 005 – 1200X600X800

CAPACIDAD: 0,576 m<sup>3</sup>

PESO APROX: 1.380 kg

TACO PEQUEÑO DE 15x15x7 cm

BULÓN Y GANCHO ELEVACIÓN 2,5 Tn



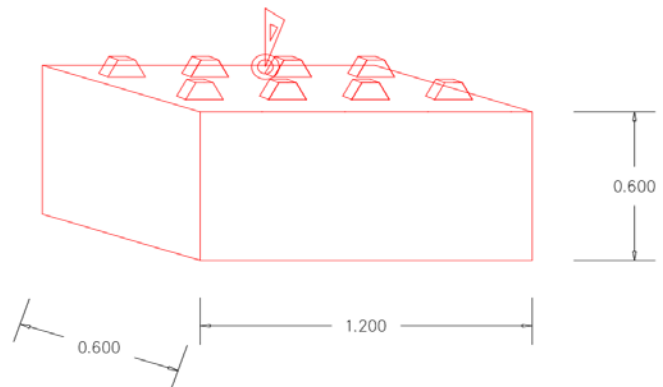
## MOD: 006 – 1200X600X600

CAPACIDAD: 0,432 m<sup>3</sup>

PESO APROX: 1.036 kg

TACO PEQUEÑO DE 15x15x7 cm

BULÓN Y GANCHO ELEVACIÓN 2,5 Tn



## MOD: 007 – 1200X300X800

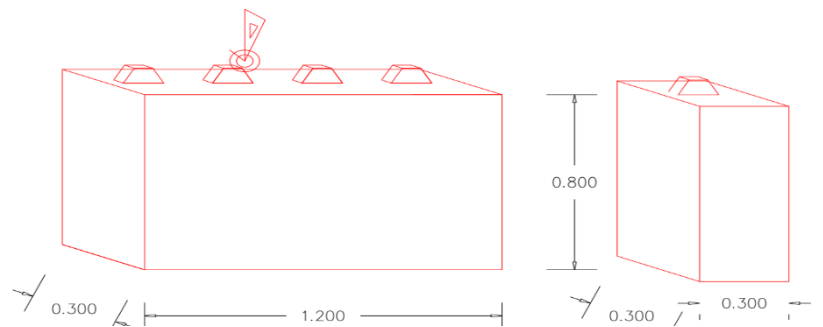
CAPACIDAD: 0,280 m<sup>3</sup>

PESO APROX: 690 kg

TACO PEQUEÑO DE 15x15x7 cm

DOS DIVISORIAS DE 30x80 cm

BULÓN Y GANCHO ELEVACIÓN 2,5 Tn





## MOD: 008 – 1200X300X600

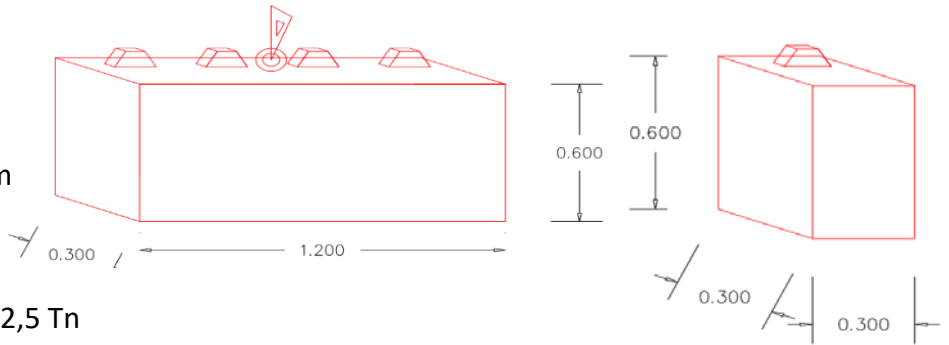
CAPACIDAD: 0,216 m<sup>3</sup>

PESO APROX: 518 kg

TACO PEQUEÑO DE 15x15x7 cm

DOS DIVISORIAS DE 30x60 cm

BULÓN Y GANCHO ELEVACIÓN 2,5 Tn



## MOD: 009 – 1800X600X600

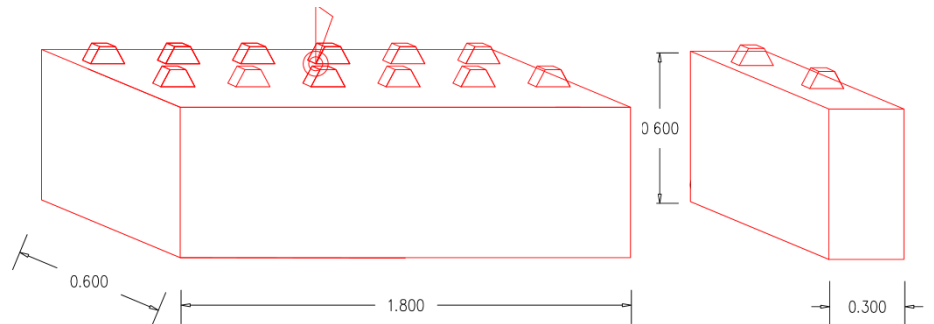
CAPACIDAD: 0,650 m<sup>3</sup>

PESO APROX: 1.550 kg

TACO PEQUEÑO DE 15x15x7 cm

DOS DIVISORIAS DE 60x60 cm

BULÓN Y GANCHO ELEVACIÓN 2,5 Tn



## MOD: 010 – 1800X300X600

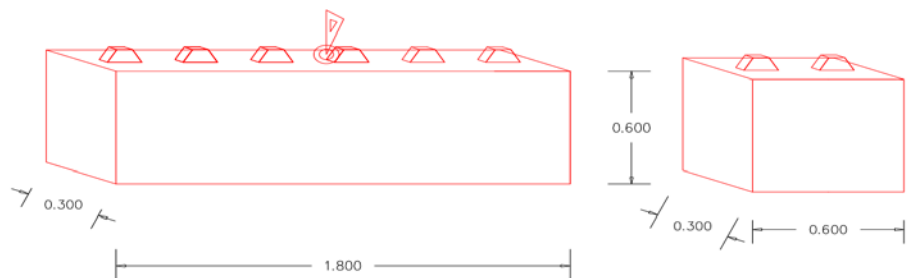
CAPACIDAD: 0,325 m<sup>3</sup>

PESO APROX: 775 kg

TACO PEQUEÑO DE 15x15x7 cm

DOS DIVISORIAS DE 60x30 cm

BULÓN Y GANCHO ELEVACIÓN 2,5 Tn



## MOD: 011 – 1800X600X300

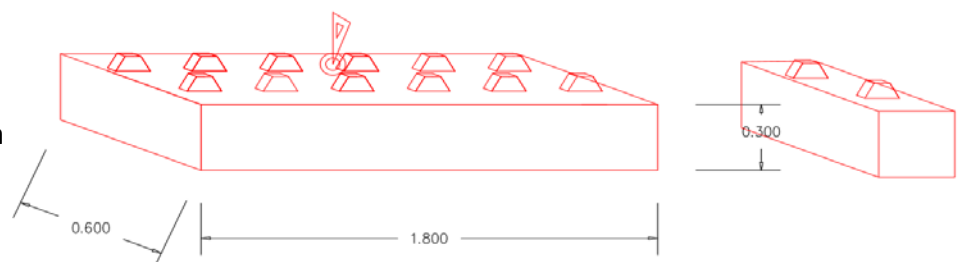
CAPACIDAD: 0,325 m<sup>3</sup>

PESO APROX: 775 kg

TACO PEQUEÑO DE 15x15x7 cm

DOS DIVISORIAS DE 60x30 cm

BULÓN Y GANCHO ELEVACIÓN 2,5 Tn





## MOD: 012 – 1800X300X300

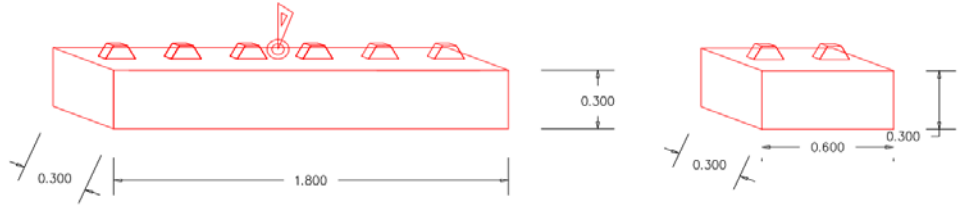
CAPACIDAD: 0,160 m<sup>3</sup>

PESO APROX: 390 kg

TACO PEQUEÑO DE 15x15x7 cm

DOS DIVISORIAS DE 30x30 cm

BULÓN Y GANCHO ELEVACIÓN 2,5 Tn

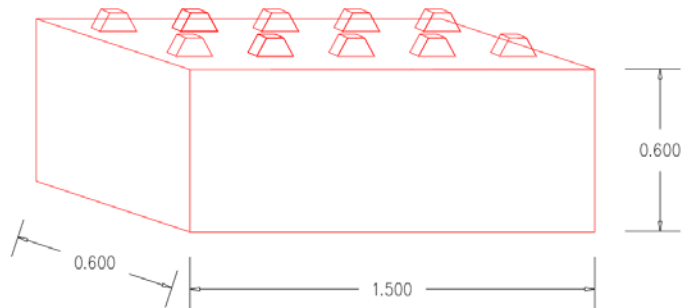


## MOD: 013 – 1500X600X600

CAPACIDAD: 0,500 m<sup>3</sup>

PESO APROX: 1.200 kg

TACO PEQUEÑO DE 15x15x7 cm



## MOD: 013A – 1500X600X800

CAPACIDAD: 0,720 m<sup>3</sup>

PESO APROX: 1.690 kg

TACO PEQUEÑO DE 15x15x7 cm

